

MIZAR/S aisi 316



ELETTROPOMPE SOMMERSIBILI DRENAGGIO PER ACQUE CHIARE, SPORCHE E LIQUIDI AGGRESSIVI SUBMERSIBLE ELECTRIC PUMPS FOR WHITE, DIRTY WATER AND AGGRESSIVE LIQUIDS DRAINAGE

PREVALENZA : 8,0 mt. - 10,0 mt.
PORTATA : 9,0 m³/h - 10,5 m³/h
POTENZA NOMINALE : 0,25 kW (0,33 HP) ÷ 0,45 kW (0,6 HP)
PASSAGGIO SOLIDI FINO A 10 mm (SERIE VOX 20 mm)

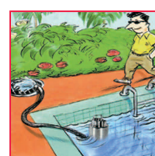
PUMP HEAD : 8,0 m to 10,0 m
DELIVERY : 9,0 m³/h to 10,5 m³/h
RATED HORSEPOWER : 0.25 kW (0.33 HP) to 0.45 kW (0.6 HP)
SOLID MATTER BYPASS up to 10 mm (SERIE VOX 20 mm)

APPLICAZIONI

- SVUOTAMENTO DA ACQUE PIOVANE, D'INFILTRAZIONE, DI POZZETTI O VASCHE DI RACCOLTA.
- PRELIEVO DA VASCHE DI RACCOLTA DI ACQUE PIOVANE PER PICCOLE IRRIGAZIONI A SCORRIMENTO DI ORTI E DI GIARDINI.
- TRAVASO DI ACQUA CHIARA DA SERBATOI E VASCHE.
- POMPAGGIO DI ACQUE SPORCHE CON CORPI SOLIDI IN SOSPENSIONE (SOLO SERIE VOX).
- POMPAGGIO DI LIQUIDI AGGRESSIVI.

APPLICATIONS

- RAIN, SEEPAGE, SUMP PIT AND CATCH TANK WATER PUMP OUT.
- GARDEN AND VEGETABLE-GARDEN MINI FLOOD IRRIGATION SYSTEM RAINWATER CATCH TANK PUMP DOWN.
- WHITE WATER PUMP OVER FROM RESERVOIRS AND VATS.
- PUMPING DIRTY WATER WITH POSSIBLE FLOATING SOLID CONTENTS (ONLY VOX SERIES).
- PUMPING AGGRESSIVE LIQUID.



AVARVEN®

CARATTERISTICHE DI COSTRUZIONE:

- MOTORE A SECCO RAFFREDDATO DAL LIQUIDO POMPATO
- DOPPIA TENUTA MECCANICA: DOPPIO ANELLO DI TENUTA LATO MOTORE, TENUTA MECCANICA A BAGNO D'OLIO LATO POMPA
- IMMERSIONE MASSIMA: mt. 5.
- GRADO DI PROTEZIONE IP 68.
- CLASSE DI ISOLAMENTO: F
- TEMPERATURA MAX.LIQUIDO POMPATO: 50°C
- PASSAGGIO LIBERO: 10 mm MIZAR 30/S - 60/S
20mm MIZAR 60/S VOX
- VERSIONI: Monofase:220-277V/50Hz o 220-277V/60Hz con protettore termico incorporato e condensatore permanentemente inserito.
- CAVO STANDARD:
Monofase: 10 metri H05VVF per versione normale (aut.-man).

SPECIALI VOLTAGGI E FREQUENZE A RICHIESTA.

DESIGN ENGINEERING:

- SEMI WET MOTOR WATERCOOLED
- DOUBLE MECHANICAL SEAL: DOUBLE SEALING RING-ENGINE FACE, OIL BATH MECHANICAL SEALS PUMP FACE
- PERMISSIBLE DRAUGHT OF WATER: 5 m
- IP 68 PROTECTION CLASS.
- CLASS "F" INSULATION.
- MAX. PUMPED LIQUID TEMPERATURE: 50°C
- BY PASS SECTION: 10 mm MIZAR 30/S - 60/S
20mm MIZAR 60/S VOX.
- VERSIONS: Single Phase: 220-277V/50 Hz or 220-277V/60Hz with built in thermal protection and permanent capacitor.
- STANDARD CABLE FEATURES:
Single phase :10 metres H05VV-F for the standard version (automatic-manual)

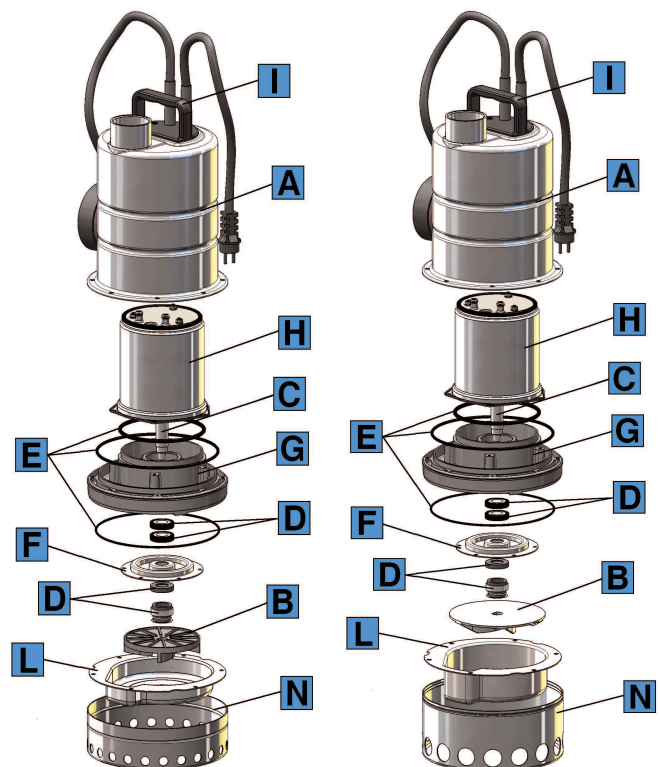
CUSTOMISED VOLTAGE AND FREQUENCY RATING AVAILABLE ON DEMAND.

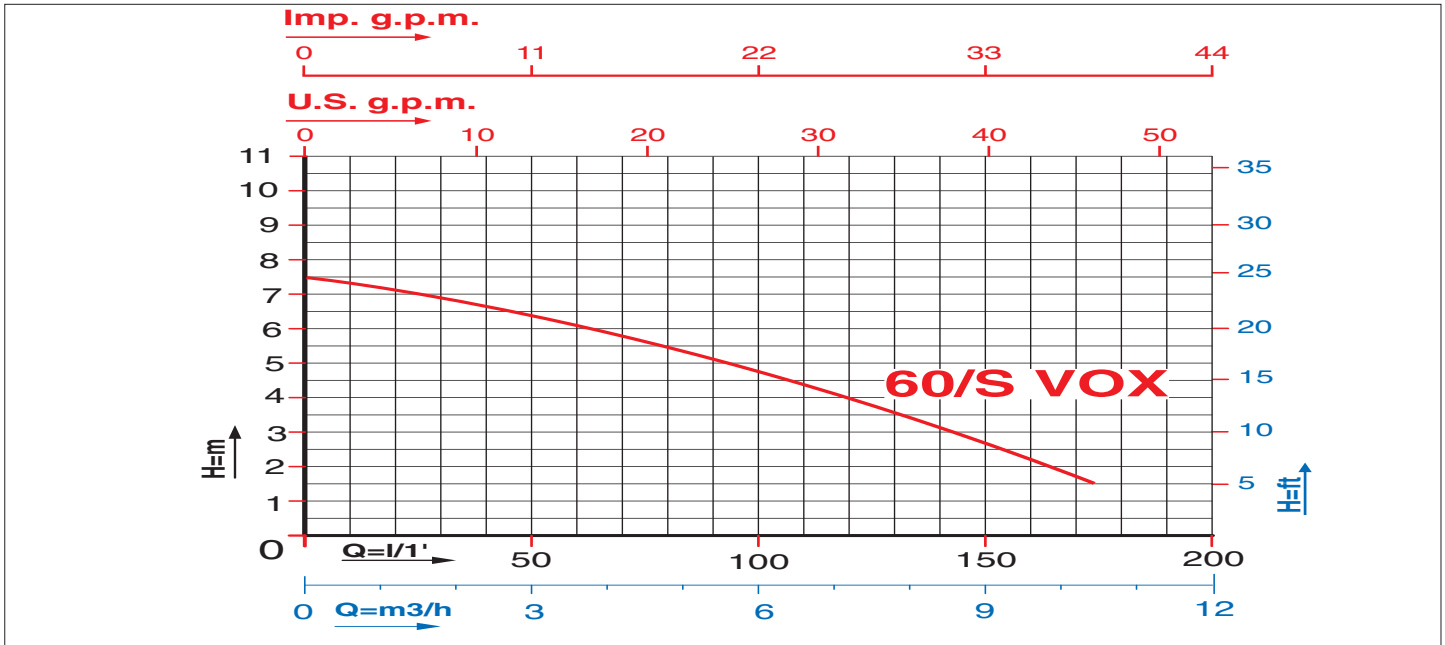
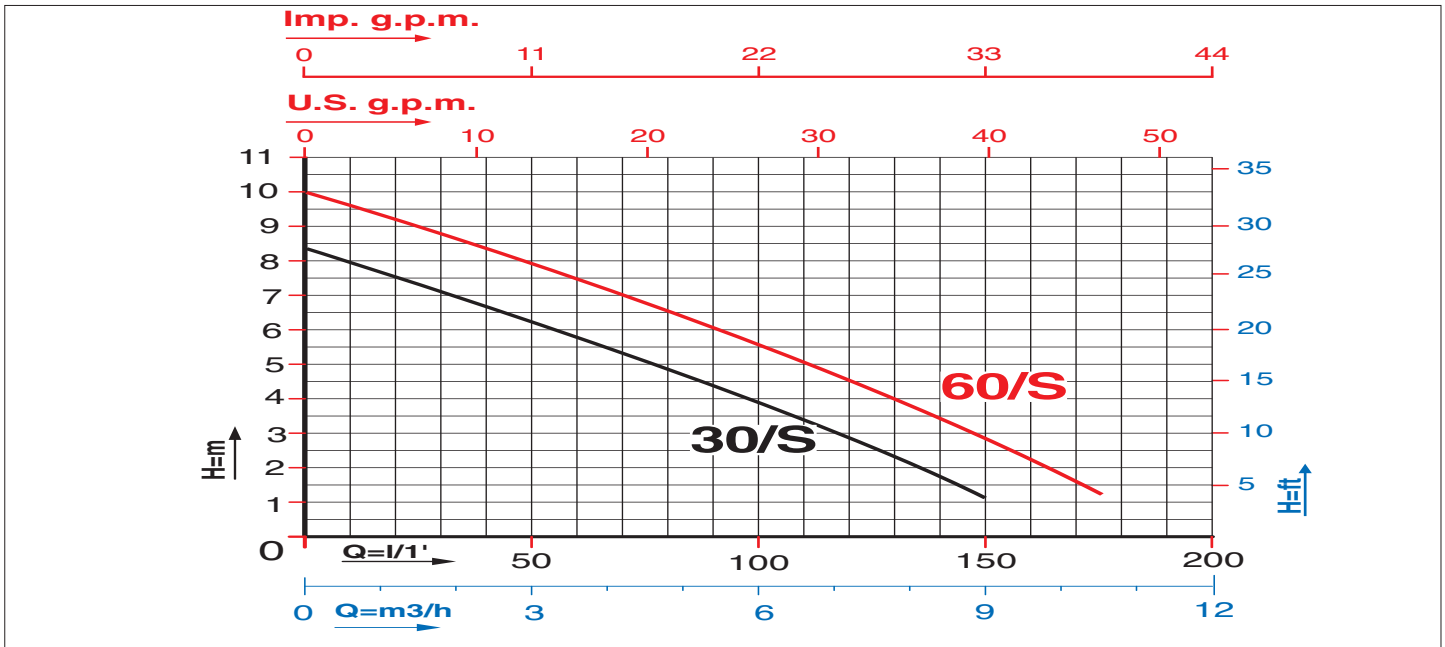
TABELLA MATERIALI - MATERIALS TABLE:

Pos.	Componente - Component		Materiale - Materials
A	Carcassa esterna / External motor housing		ACCIAIO INOX AISI 316 - DIN 1.4401 / STAINLESS STEEL
B	Girante / Impeller	MIZAR 30/S - 60/S	TECNOPOLIMERO TECNOPOLYMER
		MIZAR 60/S VOX	ACCIAIO INOX AISI 316 - DIN 1.4401 / STAINLESS STEEL
C	Albero (lato pompa) / Shaft (pump side)		ACCIAIO INOX AISI 316 - DIN 1.4401 / STAINLESS STEEL
D	Tenuta meccanica Mechanical seal	Lato pompa / Pump face	CARBURO DI SILICIO - VITON SILICON CARBIDE - VITON
		Lato motore / Motor face	DOPPIO ANELLO DI TENUTA DOUBLE SEALING RING
E	O-ring		VITON
F	Porta tenuta / Seal holder		ACCIAIO INOX AISI 316 - DIN 1.4401 / STAINLESS STEEL
G	Porta motore / Motor holder		TECNOPOLIMERO TECNOPOLYMER
H	Cassa motore / Motor housing		ACCIAIO INOX AISI 316 - DIN 1.4401 / STAINLESS STEEL
I	Coperchio / Cover		TECNOPOLIMERO TECNOPOLYMER
L	Diffusore / Diffuser		ACCIAIO INOX AISI 316 - DIN 1.4401 STAINLESS STEEL
N	Base d'aspirazione / Suction base		

MIZAR 30/S - 60/S

MIZAR 60/S VOX



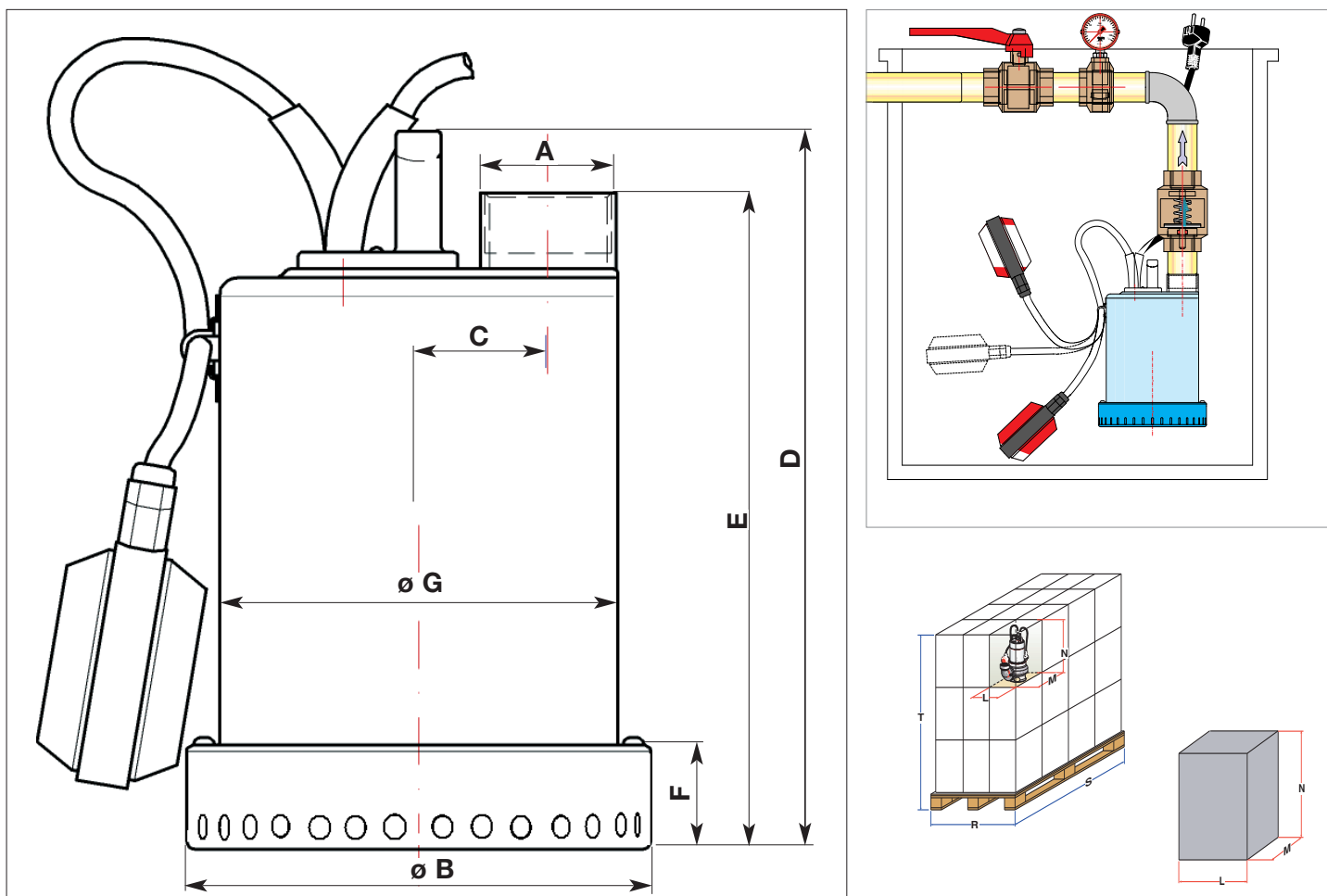


Caratteristiche di funzionamento a 2800 rpm 50Hz e 3450 rpm 60Hz - Performances at 2800 rpm 50 Hz and 3450 rpm 60 Hz
 Le prestazioni valgono per liquidi con densità $\rho = 1,0 \text{ kg/dm}^3$ ed una viscosità $\nu = 1 \text{ mm}^2/\text{s}$ / The performance data holds true for liquids with a $\rho = 1,0 \text{ kg/dm}^3$ density and a $\nu = 1 \text{ mm}^2/\text{s}$ viscosity.

MODELLO MODEL	VOLTAGGIO VOLTAGE	DATI ELETTRICI / ELECTRICAL DATA						DATI IDRAULICI / HYDRAULIC DATA									
		P1max	P2 nom.		I max	Condensatore Capacitor		m³/h		0	1,5	3	4,5	6	7,5	9	10,5
50 Hz		kW	kW	HP	Ampere	µF	VC	l/min.		0	25	50	75	100	125	150	175
MIZAR 30/S M	1 x 220-230V	0,5	0,25	0,33	2,2	8,0	450	H (m)	8,0	7,2	6,2	5,2	4,0	2,6	1,0	---	
MIZAR 60/S M	1 x 220-230V	0,7	0,45	0,6	3,0	10,0	450		10,0	8,8	8,0	6,8	5,6	4,5	3,0	1,2	
MIZAR 60/S T	3 x 380-440V	0,7	0,45	0,6	1,4	---	---		10,0	8,8	8,0	6,8	5,6	4,5	3,0	1,2	
MIZAR 60/S VOX M	1 x 220-230V	0,6	0,45	0,6	2,8	10,0	450		7,5	7,0	6,4	5,5	4,6	3,4	2,6	1,5	
MIZAR 60/S VOX T	3 x 380-440V	0,6	0,45	0,6	1,3	---	---		7,5	7,0	6,4	5,5	4,6	3,4	2,6	1,5	

PREVALENZA TOTALE IN METRI COLONNA ACQUA
TOTAL PUMP HEAD AND WATER COLUMN HEIGHT IN m.

DIMENSIONI E PESI / SIZE AND WEIGHT DATA :



MODELLO MODEL	DIMENSIONI POMPA in mm. / PUMP DIMENSIONS in mm.						
	A	B	C	D	E	F	G
MIZAR/S 30	1" 1/4	154	41	249	228	50	132
MIZAR/S 60	1" 1/4	154	41	249	228	50	132
MIZAR/S 60 VOX	1" 1/4	154	41	282	261	74	132

MODELLO MODEL	DIMENSIONI SCATOLA / PACKING DIMENSIONS				DIMENSIONI PALLET / PALLET DIMENSIONS				
	L	M	N	Peso / Weight Kg	R	S	T	nr. scatole/cartons	Peso / Weight Kg
	mm	mm	mm		mm	mm	mm		
MIZAR 30/S	220	190	330	5,5	800	1200	1465	80	450
MIZAR 60/S	220	190	330	6,2	800	1200	1465	80	506
MIZAR 60/S VOX	220	190	330	6,5	800	1200	1465	80	530